

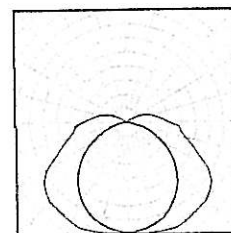
Edytor  
Telefon  
faks  
e-Mail

---

**Magazyn / Lista oprav**

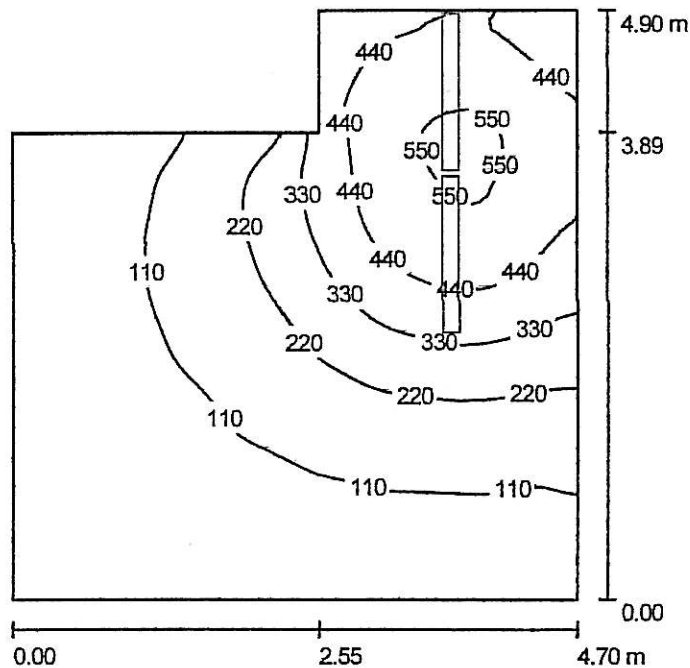
2 ilość

Philips TCW216 2xTL-D36W HFP  
Numer artykułu:  
Strumień świetlny oprav: 6700 lm  
Moc oprav: 72.0 W  
Klasyfikacja oświetleń CIE: 91  
Kod Flux CIE: 37 68 88 91 69  
Wyposażenie: 2 x TL-D36W/840 (Czynnik korekcyjny 1.000).



Edytor  
Telefon  
faks  
e-Mail

Magazyn / Podsumowanie



Wysokość pomieszczenia: 2.600 m, Wysokość montażu: 2.600 m,  
Współczynnik konserwacji: 0.77

Wartości Lux, Skala 1:63

Powierzchnia	$\rho$ [%]	$E_m$ [lx]	$E_{min}$ [lx]	$E_{max}$ [lx]	$E_{min} / E_m$
Płaszczyzna pracy	/	216	40	576	0.19
Podłoga	20	167	51	337	0.30
Sufit	70	89	25	457	0.28
Ściany (6)	50	155	38	3697	/

**Płaszczyzna pracy:**

Wysokość: 0.850 m  
Siatka: 64 x 64 Punkty  
Margines: 0.000 m

**Wykaz opraw**

Nr.	Ilość	Etykieta (Czynnik korekcyjny)	$\Phi$ [lm]	P [W]
1	2	Philips TCW216 2xTL-D36W HFP (1.000)	6700	72.0
W sumie:			13400	144.0

Specyfikacja mocy przyłączeniowej:  $7.04 \text{ W/m}^2 = 3.26 \text{ W/m}^2/100 \text{ lx}$  (Powierzchnia podstawowa:  $20.44 \text{ m}^2$ )